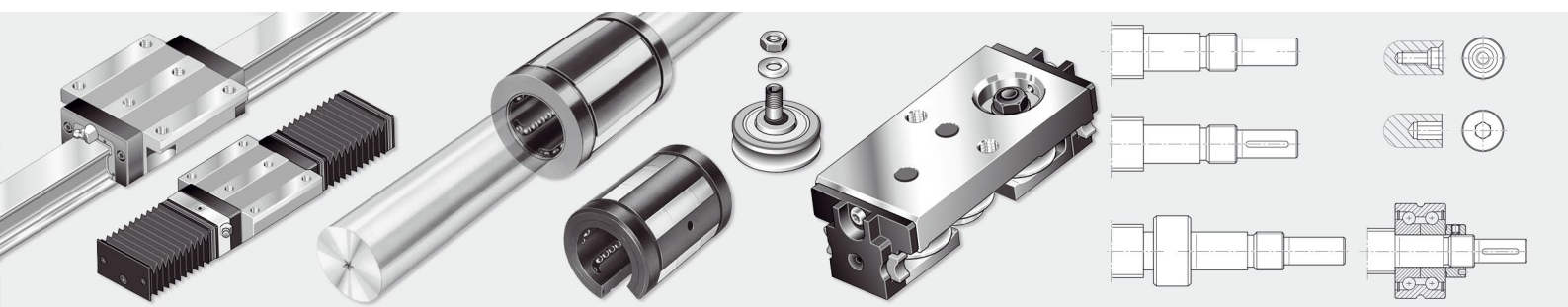




Quick Center
Centrum Obróbki Techniki Liniowej



BRAMMER 

Powered by
RUBIX

Quick Center - Centrum Obróbki Techniki Liniowej

Brammer S.A. jest autoryzowanym dystrybutorem światowych liderów w dziedzinie produkcji i dostaw elementów i układów techniki liniowej. Szeroka oferta Brammer S.A. w tym zakresie sprawia, że możemy zaproponować optymalne rozwiązanie do każdej aplikacji spotykanej w przemyśle.

Oferujemy produkty renomowanych marek: BOSCH REXROTH, HIWIN, INA, IKO, NSK, SKF, THK i innych.

rexroth
A Bosch Company

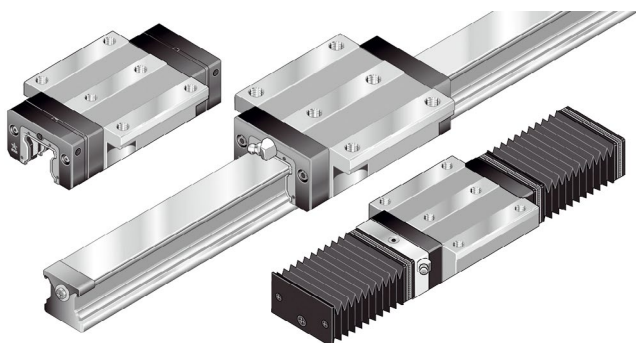
HIWIN



IKO **NSK**



THK



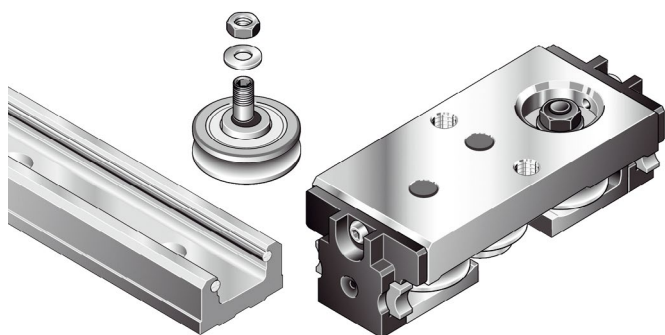
Prowadnice szynowe profilowe

- wózki kulkowe i wałeczkowe
- wózki stalowe, nierdzewne, aluminiowe
- szyny ze stali nierdzewnej i z powłoką zabezpieczającą
- płyty smarownicze
- uszczelnienia, zgarniacze i osłony
- elementy zaciskowe i hamujące
- prowadnice profilowe miniaturowe



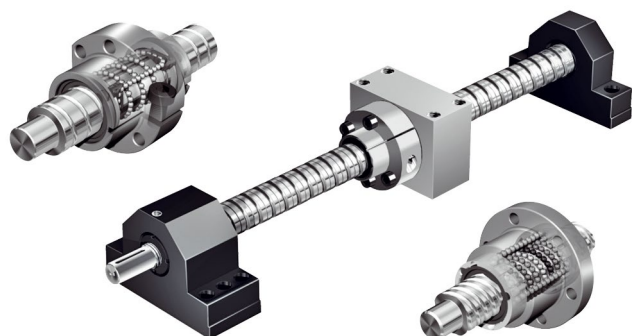
Wałki prowadzące z tulejami tocznymi

- tuleje toczne zamknięte i otwarte
- tuleje toczne zamknięte i otwarte w obudowach
- zestawy liniowe zamknięte i otwarte
- wały pełne i drażnione stalowe i nierdzewne
- wsporniki i podpory wałów
- elementy zgarniające i uszczelniające



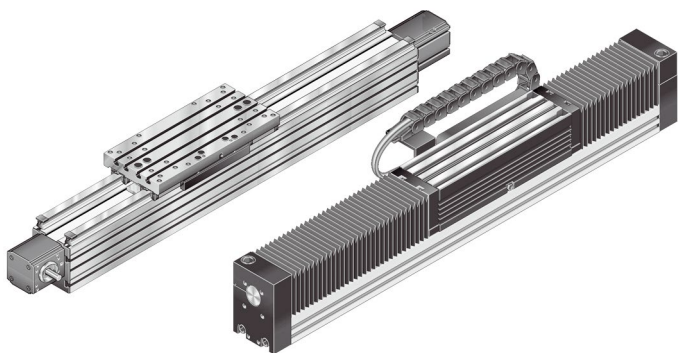
Systemy Cam Roller

- wózki rolkowe pojedyncze i podwójne
- profile szynowe
- rolki toczne



Mechanizmy śrubowo-toczące, łożyska podporowe

- śruby toczne rolowane, łuszczone i szlifowane
- nakrętki i obudowy nakrętek
- zespoły łożyskowe, łożyskowanie końców
- zespoły napędowe
- systemy miniaturowe



Moduły liniowe i stoły liniowe

- moduły liniowe z mechanizmem śrubowo-tocznym
- moduły liniowe z pasem zębatym
- moduły liniowe z napędem i bez napędu
- stoły liniowe
- sterowniki do modułów liniowych



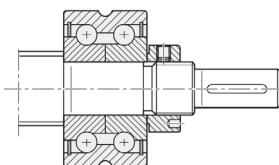
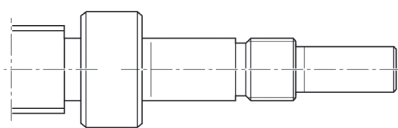
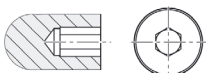
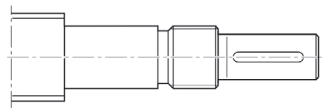
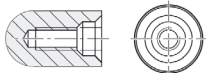
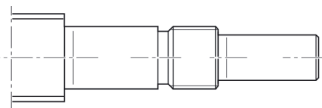
Siłowniki elektromechaniczne

- siłowniki liniowe ze śrubą trapezową
- siłowniki liniowe ze śrubą toczną
- siłowniki obrotowe
- kolumny teleskopowe
- jednostki sterujące i piloty



Systemy mechatroniczne

- silniki momentowe
- silniki liniowe obrotowe
- systemy planarne
- osie na silnikach liniowych
- sterowanie silników liniowych
- systemy pozycjonujące



Quick Center - Centrum Obróbki Techniki Liniowej

Obróbka elementów techniki liniowej na nowoczesnych obrabiarkach CNC

- cięcie wałków, profili, przewodnic i śrub tocznych
- obróbka końcówek wałów
- obróbka czopów wałów
- obróbka czopów śrub tocznych
- obróbka według rysunków klientów

BIURO BIAŁYSTOK

ul. Adama Mickiewicza 92/4
15-232 Białystok
tel. kom: 607 140 668
tel. kom: 695 953 373
bialystok@brammer.pl

ODDZIAŁ BYDGOSZCZ

ul. Kasztanowa 25
85-605 Bydgoszcz
tel: (52) 321 33 50
fax: (17) 227 00 01
bydgoszcz@brammer.pl

ODDZIAŁ CHORZÓW

Al. Bojowników
o Wolności Demokrację 38
41-506 Chorzów
tel: (32) 289 65 46
fax: (17) 227 00 01
chorzow@brammer.pl

BIURO GDAŃSK

tel. kom: 605 902 648
gdansk@brammer.pl

ODDZIAŁ KIELCE

Al. IX Wieków Kielc 16/5
25-516 Kielce
tel: (41) 344 25 56
fax: (17) 227 00 01
kielce@brammer.pl

ODDZIAŁ KRAKÓW

ul. Malwowa 15/4
30-611 Kraków
tel: (12) 269 17 77
fax: (17) 227 00 01
krakow@brammer.pl

ODDZIAŁ KRAPKOWICE

ul. 3 Maja 39
47-303 Krapkowice
tel: (77) 446 65 75
fax: (17) 227 00 01
krapkowice@brammer.pl

ODDZIAŁ LUBLIN

ul. Zwycięska 1
20-555 Lublin
tel: (81) 527 09 15
fax: (17) 227 00 01
lublin@brammer.pl

BIURO ŁÓDŹ

tel. kom: 607 896 477
lodz@brammer.pl

ODDZIAŁ OLSZTYN

ul. Kard. Stefana Wyszyńskiego 1
10-457 Olsztyn
tel: (89) 627 13 00
fax: (17) 227 00 01
olsztyn@brammer.pl

ODDZIAŁ POZNAŃ

ul. Oleśnicka 15
60-167 Poznań
tel: (61) 870 91 56
fax: (17) 227 00 01
poznan@brammer.pl

PARKER STORE POZNAŃ

ul. Oleśnicka 15
60-167 Poznań
tel: (61) 646 00 90
fax: (17) 227 00 01
parkerstore.poznan@brammer.pl

ODDZIAŁ RZESZÓW

Al. Wincentego Witosa 9b
35-115 Rzeszów
tel: (17) 856 41 94
fax: (17) 227 00 01
rzyszow@brammer.pl

BIURO SZCZECIN

tel. kom: 691 230 201
szczecin@brammer.pl

BIURO SŁUPSK

tel. kom: 691 674 405
slupsk@brammer.pl

ODDZIAŁ TARNÓW

ul. Kochanowskiego 30 A, II piętro
33-100 Tarnów
tel: (14) 621 13 30
fax: (17) 227 00 01
tarnow@brammer.pl

ODDZIAŁ WARSZAWA

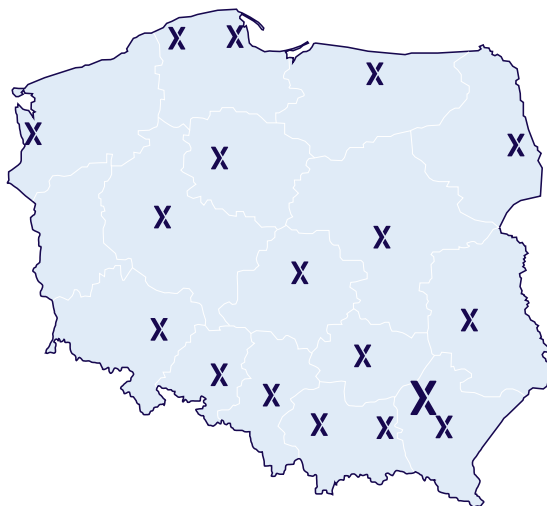
ul. Czechowicka 16
04-218 Warszawa
tel: (22) 612 13 70
fax: (17) 227 00 01
warszawa@brammer.pl

PARKER STORE WARSZAWA

ul. Bakalarska 34, II piętro
02-212 Warszawa
tel: (22) 535 32 00
fax: (17) 227 00 01
parkerstore.warszawa@brammer.pl

ODDZIAŁ WROCŁAW

ul. Kaczeńcowa 2/4-6
51-180 Wrocław
tel: (71) 339 84 68
fax: (17) 227 00 01
wroclaw@brammer.pl



Brammer S.A.
ul. Handlowa 2a
36-100 Kolbuszowa
tel: (17) 227 00 00
fax: (17) 227 00 01
www.brammer.pl

RUBIX

Rubix Group
Accurist House - 3rd Floor
44 Baker Street, London
W1U 7AL, United Kingdom
tel: +44 (0) 208 614 1044
fax: +44 (0) 208 973 1897
www.rubix-group.com